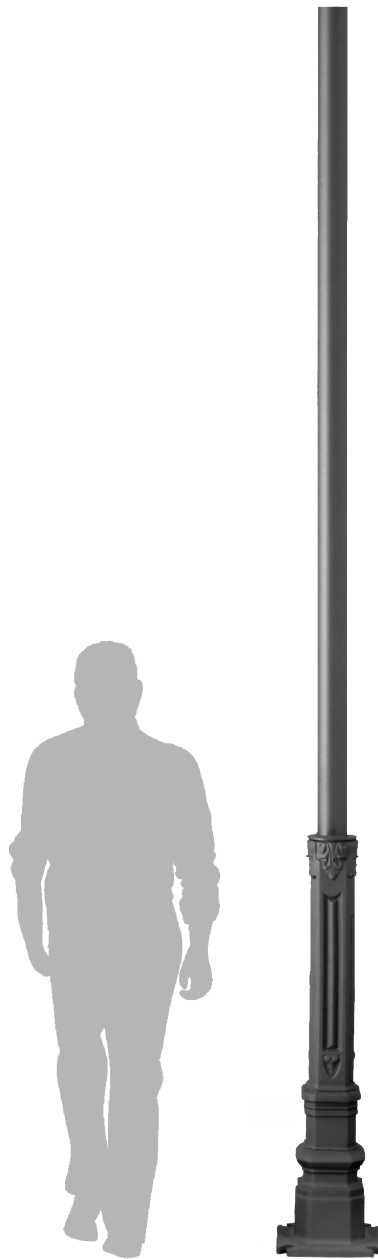


# FICHE TECHNIQUE

---

---

# TECHNICAL SHEET



# BRETEUIL

## CARACTÉRISTIQUES TECHNIQUES



---

MATIÈRE	Candélabre avec borne en fonte d'acier et fût en acier
HAUTEUR	3,00 m / 3,50 m / 4,00 m
FIXATION	4 tiges de scellement ø 18x370, entraxe 200x200 mm
FINITION	Peinture polyester selon nuancier RAL

---

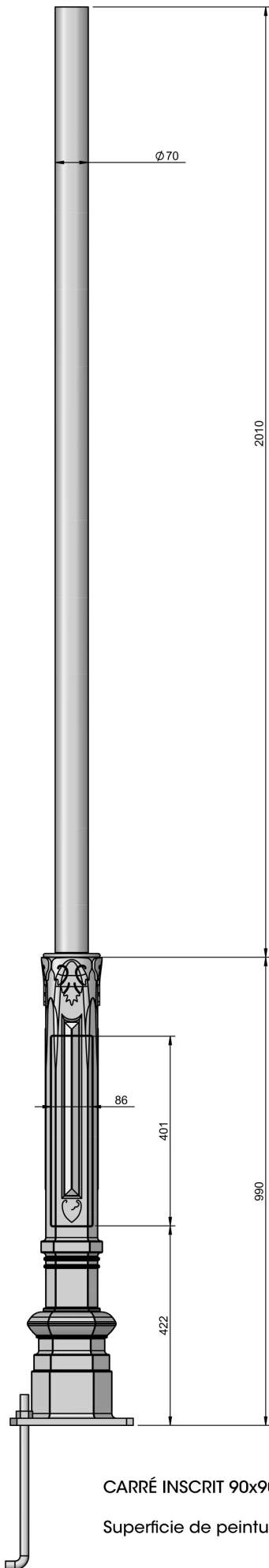
## TECHNICAL CHARACTERISTICS



---

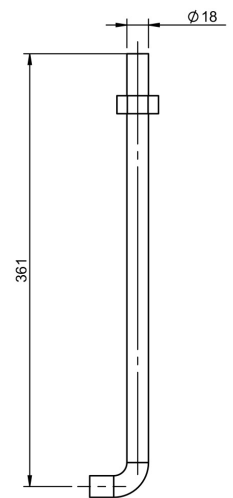
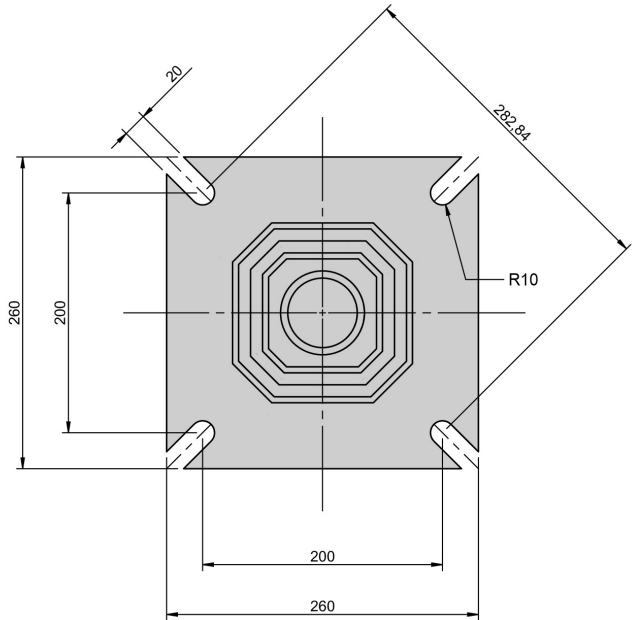
MATERIAL	Light pole with cast iron base and steel flute
HEIGHT	3,00 m / 3,50 m / 4,00 m
FIXING	4 fixing sticks ø 18x370, distance between axes 200x200 mm
FINISH	Polyester paint according to RAL color chart

---



CARRÉ INSCRIT 90x90

Superficie de peinture 2,2 m<sup>2</sup>



4 tiges de  $\varnothing$  18

**DESCRIPTION :**

**Finition :**

- Peinture d'appret
- RAL suivant nuancier

**Fixation :**

- Lanterne : crapaudines
- Borne : tiges de scellement

**Type de porte :**

- Porte d'accès avec serrure batteuse

**Options :**

- Métallisation
- Écusson ville sur la borne